



electro instalador

LA REVISTA TÉCNICA DEL PROFESIONAL ELECTRICISTA

DISTRIBUCION GRATUITA



ISSN 1850-2741



CASE 2024

MAR DEL PLATA

CONGRESO ARGENTINO DE SEGURIDAD ELÉCTRICA

Pág. 4



27 y 28 SEPTIEMBRE



Centro de
Constructores y Anexos

Av. Independencia 2249
Mar del Plata

EN ESTA EDICIÓN: COSTOS DE MANO DE OBRA | MOTORES ELÉCTRICOS | LUMINOTECNIA | CONSULTORIO TÉCNICO

UN SERVICIO
PARA LOS
INSTALADORES DE:

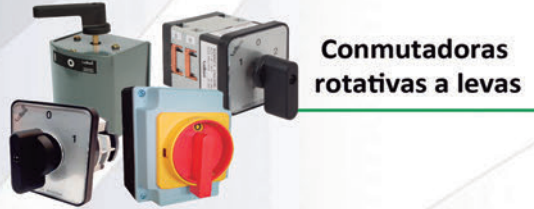
SU COMERCIO AMIGO

Vefben

INDUSTRIAS ELECTROMECA'NICAS



Seccionadores ITC y CTC



Conmutadoras rotativas a levas



Selector automático de fases



Elementos para señalización luminosa con tecnología LED



Secuencimetro



Voltímetro enchufable



Protector portable contra sobretensiones y descargas atmosféricas

Voltímetro y Amperímetro digital para tablero y DIN



Protector de tensión monofásico y trifásico





/Electroinstalador



@Einstalador



@Einstalador

Sumario

N° 215 | Agosto | 2024

Staff

Director
Guillermo Sznaper

Producción Gráfica
Grupo Electro

Impresión
Gráfica Sánchez

Colaboradores Técnicos
Alejandro Francke

Información
info@electroinstalador.com

Consultorio Eléctrico
consultorio@electroinstalador.com

La editorial no se responsabiliza por el contenido de los avisos cursados por los anunciantes como tampoco por las notas firmadas.



El primer multimedia del sector eléctrico

electro instalador

Revista Técnica para el Sector Eléctrico

Buenos Aires- Argentina

Email: info@electroinstalador.com

www.electroinstalador.com

ISSN 1850-2741

Distribución Gratuita.

Pág. 2

Editorial: Su participación y apoyo pueden salvar vidas
En esta sentida editorial: la esperanza de una ley de seguridad eléctrica aún vive y se hará presente en CASE 2024.

Pág. 4

CASE 2024 y la seguridad eléctrica en Mar del Plata
El Congreso Argentino de Seguridad Eléctrica se realizará en el Centro de Constructores y Anexos de Mar del Plata, los próximos 27 y 28 de septiembre.

Pág. 6

Enfriamiento en Motores Eléctricos Cerrados: errores y cuidados
Todos los motores eléctricos generan calor como resultado de las pérdidas eléctricas y mecánicas dentro de la máquina. ¿Cómo cuidarlos? Por Ing. Oscar Núñez Mata

Pág. 10

Gabinete TMD de Conextube
Conextube presenta su último avance: ¡el Gabinete TMD! Conocé sus características principales. Por Conextube S.A.

Pág. 14

Cómo usar los diferentes tipos de luz led: fría, cálida y neutra
Entre los tipos de luz LED podemos distinguir tres tonalidades, y cada una de ellas se utiliza en función del ambiente que se quiere crear. Por Iván Meana, Faro Barcelona

Pág. 18

Electro Noticias
Un resumen de las noticias más relevantes del sector eléctrico

Pág. 20

Sopas de Letras – Un Cable a Tierra
Un lugar para entretenerse y aprender más sobre electricidad y seguridad.

Pág. 22

Consultorio eléctrico
Inquietudes generales que los profesionales suelen tener a la hora de trabajar, y que en nuestro consultorio podrán evacuar sin la necesidad de pedir un turno.

Pág. 24

Costos de mano de obra
Un detalle de los costos sobre distintas tareas o servicios que prestan los profesionales electricistas.



/ElectroInstalador



@EInstalador



@EInstalador

Editorial

Objetivos

Ser un nexo fundamental entre las empresas que, por sus características, son verdaderas fuentes de información y generadoras de nuevas tecnologías, con los profesionales de la electricidad.

Promover la capacitación a nivel técnico, con el fin de generar profesionales aptos y capaces de lograr en cada una de sus labores, la calidad de producción y servicio que, hoy, de acuerdo a las normas, se requiere.

Ser un foro de encuentro y discusión de los profesionales eléctricos, donde puedan debatir proyectos y experiencias que permitan mejorar su labor.

Generar conciencia de seguridad eléctrica en los profesionales del área, con el fin de proteger los bienes y personas.

Programa Electro Gremio TV
Revista Electro Instalador
www.comercioelectricos.com
www.electroinstalador.com

Su participación y apoyo pueden salvar vidas

Según el viejo dicho, la esperanza es lo último que se pierde, y haciendo un juego de palabras, la esperanza de una ley de seguridad eléctrica aún vive, aunque la realidad no muestra que esto se pueda lograr en corto plazo.

Son muchos los que diariamente trabajan para lograr que esto suceda algún día, pero lamentablemente, unos pocos que detentan el poder para trazarla, han aprovechado la desorganización del sector.

Cada provincia, y muchas veces, numerosas facciones dentro de las mismas localidades, se disputan la bandera de la seguridad eléctrica, sin apelar a la experiencia de otros, desechando lo ya escrito, para arrancar de cero nuevamente.

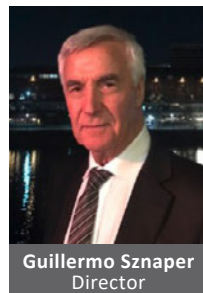
Por otra parte, hay también sectores profesionales, políticamente influyentes, interesados en que todo siga igual, por temor a perder lo que ellos consideran su coto de caza, ya sea en lo que se refiere a incumbencias profesionales, como comerciales.

De esto sabemos mucho por qué lo palpamos personalmente, en las distintas localidades que visitamos organizando el Congreso Argentino de Seguridad Eléctrica, y en diversas mesas de trabajo en las que se intentó destrabar los impedimentos locales.

El 27 y 28 de septiembre estaremos en el Centro de Constructores de Mar del Plata, uniendo nuestros esfuerzos y trabajo contra aquellos que mezquinamente conspiran contra la ley, y, por ende, contra la Seguridad Eléctrica.

Los esperamos; su participación y apoyo pueden salvar vidas.

Guillermo Sznaper
Director
Electro Instalador/Mantenimiento eléctrico



Guillermo Sznaper
Director

DISEÑO Y CALIDAD EN ILUMINACION



50W 100W 150W

INDUSTRIA

ARGENTINA

GALAXY

ALUMBRADO PUBLICO

WWW.LUMENAC.COM



CASE 2024 y la seguridad eléctrica en Mar del Plata

El Congreso Argentino de Seguridad Eléctrica - CASE 2024 se realizará en el Centro de Constructores y Anexos de Mar del Plata, los próximos 27 y 28 de septiembre.

CASE 2024 se aproxima con el mismo ímpetu y objetivos de sus ediciones anteriores:

- Trabajar por la seguridad eléctrica a nivel nacional.
- Convocar a las organizaciones locales de las cuales depende la aplicación de leyes y ordenanzas.
- Tratar la problemática local en cuanto a falencias en la seguridad eléctrica.

Entre los temas preocupantes en el sector del Partido de la Costa están: la utilización de canalizaciones fuera de norma en las obras eléctricas, el estado deficiente de las instalaciones eléctricas en los edificios más viejos, la alta siniestralidad por los motivos

antes mencionados, y la búsqueda de un sistema de control de los profesionales instaladores que evite las instalaciones realizadas por personas no capacitadas.

Para tratar estos temas, disertarán, entre otras, las siguientes instituciones:

- Cámara de Instaladores del Centro de Constructores y Anexos de Mar del Plata
- Defensa Civil Mar del Plata
- Bomberos de Mar del Plata
- Empresa distribuidora EDEA
- Municipalidad de General Pueyrredón
- Universidad de Mar del Plata

- Colegio de Arquitectos de la Provincia de Buenos Aires - Distrito 9
- Colegio de Técnicos de la Provincia de Buenos Aires – Distrito 5
- Colegio de Ingenieros de la Provincia de Buenos Aires – Distrito II

Al cierre de esta edición, aún faltaba confirmar la participación de:

APSE, IRAM, AEA, CADIME, CADIEEL

Para más información e inscripción

Para recibir información actualizada y para participar* (en forma presencial o virtual) del Congreso Argentino de Seguridad Eléctrica (CASE 2024), que se realizará los días el 27 y 28 de septiembre en el Centro de Constructores y Anexos de la ciudad de Mar del Plata, ubicado en Av. Independencia 2249, Mar del Plata, completá el formulario cuyo link encontrás en www.electroinstalador.com y en nuestras redes sociales.

*Para asegurar la inscripción, se solicitará confirmación semanas antes de la realización del evento.

Agradecemos a estas empresas que apoyan la Seguridad Eléctrica:



**Entrevistas,
presentación de productos,
tutoriales,
y cobertura de eventos
vinculados al sector eléctrico.**



**Escanea el código QR con tu celular,
suscribete a nuestro canal de youtube**

**ESTRENO TODOS LOS DOMINGOS
A LAS 11 HORAS POR:**

**ELECTRO
GREMIO TV**



Enfriamiento en Motores Eléctricos Cerrados: errores y cuidados



Todos los motores eléctricos generan calor como resultado de las pérdidas eléctricas y mecánicas dentro de la máquina. El sistema de enfriamiento es necesario para transferir continuamente el calor a otro medio de refrigeración, como el aire

Por Ing. Oscar Núñez Mata (Costa Rica)
Consultor en Máquinas Eléctricas
oscarnunezmata@gmail.com

El calor es el principal agente que produce la degradación gradual de la aislación, ya que deteriora los enlaces internos de los materiales aislantes, por el debilitamiento de las uniones.

Tomas Dakin fue el primero en establecer la relación entre la vida útil y la temperatura, encontró empíricamente que: por cada 10°C de aumento de temperatura, la vida útil esperada de la aislación se reduce a la mitad. Los componentes mecánicos también se deterioran con el calor.

El Código de Enfriamiento según IEC (IC por sus siglas en inglés)

Los diferentes métodos de enfriamiento de máquinas rotativas se clasifican en la norma IEC 34 (Comité Electrotécnico Internacional) por medio del Código de Enfriamiento.

Los motores pequeños usualmente son tipo IC 01 o IC 41. En las máquinas más grandes los sistemas de refrigeración son más elaborados y cuentan con intercambiadores de calor. Ver tabla con los códigos IC (figura 1).

Motores cerrados con ventilador

Son motores eléctricos que utilizan el aire como medio de refrigeración, el cual circula internamente y externamente por uno o más ventiladores montados en el eje del rotor. Es el tipo más común de motores de Corriente Alterna, totalmente cerrado, es enfriado con ventilador, tipo IC 41 (su grado de protección es IP54, IP55 ó IP56).







Código	Descripción	Diagrama
IC 01	Máquinas abiertas, con el ventilador montado en el eje. Llamado Abierto Resistente al Goteo (ODP).	
IC 40 (ahora IC 410)	Máquinas cerradas, se enfría por convección natural y radiación de la superficie. No tiene ventiladores.	
IC 41 (ahora IC 411)	Máquinas cerradas. Ventilador externo montado en el eje. Llamado TEFC.	
IC 43 A (ahora IC 416A)	Máquinas cerradas. Ventilador motorizado externo, montado axialmente. Llamado con Ventilación Forzada.	
IC 43 R (ahora IC 416R)	Máquinas cerradas. Ventilador motorizado externo, montado radialmente. Llamado con Ventilación Forzada.	
IC 61 (ahora IC 610)	Máquinas cerradas. Con intercambiadores de calor. Dos circuitos de aire separados, incluye ventiladores montados en el eje.	

Figura 1. Código de enfriamiento IC.

Sin embargo, se deben tener precauciones especiales cuando estos motores se utilizan con variadores de velocidad electrónicos, ya que en el funcionamiento a velocidades inferiores a la frecuencia nominal (50 ó 60 Hz), el ventilador montado en el eje del motor pierde capacidad de enfriamiento.

El sistema de enfriamiento

1. Está provisto de un ventilador de enfriamiento externo, montado en el extremo opuesto al cabo de eje.
2. Algunos incluyen disipadores externos en la carcasa, para aumentar el área de superficie, y mejorar la radiación del calor.
3. Incluyen un cobertor (Cubre ventilador) que ayuda a mover un alto volumen a baja presión de aire, distribuyéndolo axialmente a lo largo de la superficie de la carcasa.
4. El mismo sistema de aislamiento del bobinado colabora con la transferencia de calor, por lo que también es parte del sistema de enfriamiento. La figura 2 ilustra cada una de las partes.

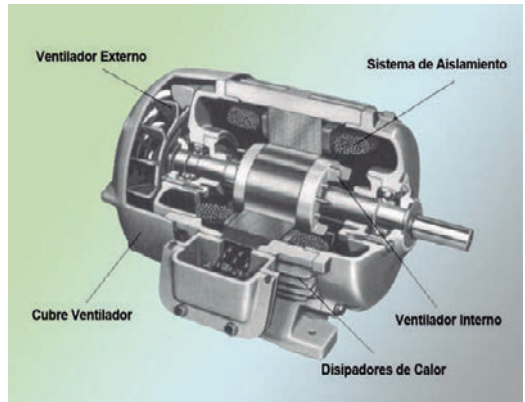


Figura 2. Sistema de enfriamiento de un motor eléctrico cerrado.

Principales errores en el sistema de enfriamiento de estos motores

El sistema de enfriamiento de los motores cerrados requiere mantenimiento.

Es común cometer errores o descuidos, provocando deficiencias en la expulsión del calor, y por lo tanto provocando el aumento de temperatura. Estos son algunos de los más comunes:

1. Cuando el ventilador se daña, se coloca uno nuevo o usado, sin ningún criterio. Lo ideal es colocar el original. Un error común es colocar un ventilador más pequeño al que tenía el motor, desmejorando el enfriamiento con aumento de temperatura. Otro es incluir uno más pesado y con muchas aspas, aumentando las pérdidas por ventilación y haciendo al motor menos eficiente.



Figura 3. Colocación de un ventilador equivocado.

2. La parte externa del motor, tenga disipadores de calor o no, es común que se cubra con contaminantes, lo que funciona como aislante térmico. El otro problema es aplicar capas de pintura durante los procesos de mantenimiento preventivo, lo que produce un manto aislante térmico. Lo ideal es que la carcasa esté libre de contaminación y con una capa de pintura delgada.



Figura 4. Exceso de contaminantes o múltiples capas de pintura.

3. Cuando un cubre ventilador se daña, por excesiva corrosión o quebradura, se coloca otro, que se aleja del diseño original. Se cree que este elemento es para protección de las personas, pero se desconoce que, sin él, es imposible que el motor se enfríe. En la figura 5 se muestra un caso típico de un cobertor hecho para reemplazar al dañado. La recomendación es hacer una copia exacta del que traía el motor originalmente, o comprarlo al fabricante.



Figura 5. Cubre ventilador mal construido.

4. La contaminación del bobinado con agentes como: aceite, harinas, polvos de madera, cemento, arena, tierra, y otros, funciona como un aislante térmico. Lo ideal es que el motor opere limpio de cualquier agente externo.



Figura 6. Exceso de contaminación interna.

¡Siga estos consejos para asegurar un buen enfriamiento!

+75 años transmitiendo buena energía



**Una empresa con mucho pasado,
un sólido presente y un gran futuro.**

Desde el 11 de julio de 1947 resolviendo
las necesidades de conducción eléctrica.



/IMSA Conductores Eléctricos



@imsaconductoreseléctricos

Gabinete TMD de Conextube



En esta nota, Conextube presenta su último avance: ¡el Gabinete TMD!
Conocé sus características principales.

El Gabinete TMD es la solución definitiva para telecomunicaciones, monitoreo y datos. Está compuesto por materiales de alta calidad y diseñado para ofrecer máxima seguridad, versatilidad y customización.

Diseñado para ofrecer soluciones integrales en:

- CCTV
- Seguridad electrónica
- Monitoreo de alarmas
- Control de accesos
- Telecomunicaciones
- Y más!

Características destacadas:

FABRICADO EN POLÍMERO INYECTADO - IP65
Con certificación de procesos

Doble Aislación



Garantizado por su estructura y material sin necesidad de puesta a tierra.

Burlete Inyectado



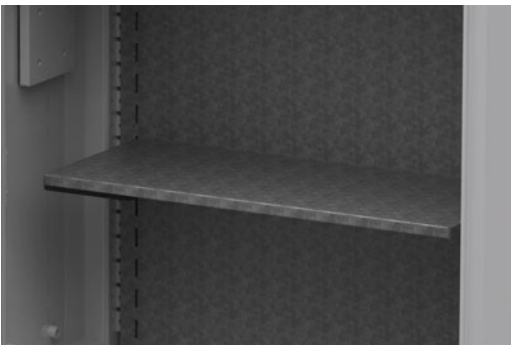
En poliuretano de alta performance para mantener la estanqueidad.

Cierre Centralizado de 3 Puntos



Exclusivo Sistema Falleba de cuarto giro que brinda mayor seguridad.

Bandeja de montaje regulable



Placa precalada regulable en profundidad y bandeja regulable en altura.

DISEÑO Y DESARROLLO PROPIO

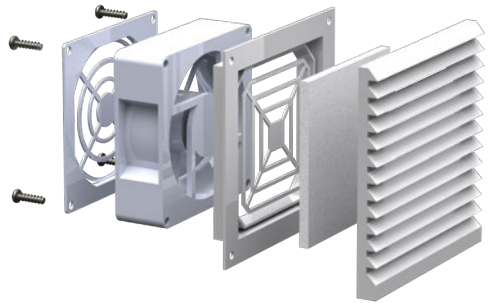
Una opción a medida de cada necesidad.

Dispositivos de Ventilación



Ventilación natural cruzada a través de rejillas que aseguran IP 55

Kit de Ventilación Forzada



Para disipar más calor, protegiendo los equipos y su funcionamiento.

Cierre Antivandálico



Cierre candado zunchado con la posibilidad de adicionar uno o varios pasantes.

Soporte Porta Zunchos



Con pestañas de pliegue que ofrece mayor resistencia, customizable para caños redondos y estructurales.

Burbuja de nivel



Permite una colocación perfecta sin vincular herramientas.

Bisagra metálica



Resistentes, semiocultas, reversibles y de apertura de 180°.

El Gabinete TMD es la elección de los profesionales, pensado para transformar tus proyectos con soluciones seguras y eficientes. ¡Descubrí todas sus ventajas y mejorá tus instalaciones con la calidad y seguridad de Conextube!

CONEXTUBE

Gabinetes TMD

UNA SOLUCIÓN PARA CCTV

Exclusivo cierre de tres puntos

Con bandeja de montaje regulable

Dispositivo de ventilación opcional

Kit de ventilación forzada opcional

La respuesta perfecta para Telecomunicaciones monitoreo y datos

INALTERABLES / LIBRES DE MANTENIMIENTO / HERMÉTICOS SIN PUESTA A TIERRA / MÁS LIVIANOS / CUSTOMIZABLES ALTA RESISTENCIA MECÁNICA / APTOS INTEMPERIE

INDUSTRIA ARGENTINA - CALIDAD DE EXPORTACION

CASE MAR 2024 DEL PLATA

CONGRESO ARGENTINO DE SEGURIDAD ELÉCTRICA



**27 y 28
SEPTIEMBRE**



**Centro de
Constructores y Anexos**
Av. Independencia 2249
Mar del Plata

Escaneá el QR



**¡Regístrate en
en CASE 2024!**

Cómo usar los diferentes tipos de luz led: fría, cálida y neutra



Aunque en un proyecto de interiorismo hay muchos factores que se deben tener en cuenta para conseguir exactamente el resultado planeado, los tipos de luz LED que se utilicen son uno de los que más puede influir en las sensaciones que finalmente transmita el espacio

Por Iván Meana, Faro Barcelona

Entre los tipos de luz LED podemos distinguir tres tonalidades, y cada una de ellas se utiliza en función del ambiente que se quiere crear.

Para utilizarlas correctamente, solo basta con tener en cuenta algunas recomendaciones y conseguirás exactamente lo que estabas buscando.

Vinculando integridad y seguridad a la construcción e instalación.

Como especialista en construcción e instalación, usted debe saber que la construcción del mundo requiere una combinación de cosas: habilidad, experiencia, conocimiento del mercado y cuidado.

En Prysmian, ofrecemos a nuestros clientes más que productos y accesorios de cableado líderes mundiales: ofrecemos soluciones completas listas para hacer frente a cualquier desafío.

Desde soluciones de IoT de última generación para la gestión de carretes de cables -para que usted pueda acceder a información en tiempo real sobre la ubicación del carretel- hasta cables que proporcionan una mayor eficiencia, máxima seguridad y durabilidad inigualable. Incluso productos impulsados por una revolucionaria tecnología digital, por lo que usted puede almacenar datos valiosos de sistemas de cableado en la nube, con una solución móvil siempre accesible.

Sobre todo, Prysmian está construyendo las soluciones de construcción que realmente necesita: para sus redes, para el planeta y para nuestro futuro.





Tres tipos de luz LED según el ambiente

• 1. Luz fría: más de 4000k

Se trata de un tipo de luz LED con una temperatura de color por encima de los 5.000 grados Kelvin. Es una luz con tonos azulados, estimulante y perfecta para zonas donde se requiera una mayor concentración. Precisamente por eso, algunos de los lugares en los que comúnmente podemos encontrar este tipo de luz LED son: los laboratorios, los hospitales, en el sector retail y en las zonas con mucho tránsito de gente. Sin embargo, no es un tipo de luz que se utilice en viviendas, restauración, oficinas y hoteles, ya que estos lugares requieren más bien un tipo de luz que invite a sentarse y pasar un buen rato de forma tranquila y agradable, y la luz fría no fomenta precisamente eso.



• 2. Luz cálida: 2700k o menos

La luz cálida está por debajo de los 3.300 grados Kelvin, y se trata de un tipo de luz LED con tonalidades rojas o naranjas que resulta ideal para crear un ambiente de relajación. Esta luz aporta la luminosidad suficiente como para ver con claridad, pero de una forma que convierte cualquier espacio en el lugar perfecto para descansar y relajarse, tal como se necesita en: salones, habitaciones, en las mesas de los restaurantes y en determinados sectores de los hoteles.

En lugares como los hospitales donde necesitamos descansar o en los salones de una vivienda donde necesitamos relajarnos, la luz cálida aporta una sensación acogedora. Esto es así porque, tal como se ha mencionado anteriormente, la temperatura y la intensidad de la luz son determinantes en las sensaciones que transmite un ambiente. La diferencia entre usar unos tipos de luz LED u otros es grande y es importante saber cuál elegir.



• 3. Luz neutra: entre 2700 y 4000k

La luz neutra es aquella que se encuentra en torno a los 4.000 grados Kelvin y que tiene tonos que no resultan ni cálidos ni fríos. Se trata de una luz que también favorece la concentración, por lo que se puede encontrar a menudo en oficinas y zonas de estudio, pero también en espacios como cocinas o baños, donde la iluminación a primera hora de la mañana debe resultar estimulante.

Precisamente por esto, este tipo de luz LED también es muy utilizada en el sector retail tanto para crear una imagen atractiva de una tienda como para fomentar el consumo. Y es que la luz neutra es perfecta para resaltar colores y estimular a la gente. Lo mismo ocurre en otro tipo de comercios como los de alimentación, donde no solo se necesita una luz que aporte visibilidad, sino también que ayude a presentar los productos de una forma apetecible mientras se incita a los clientes a realizar una compra.



Pero más allá de las recomendaciones que existen para utilizar correctamente los tipos de luz LED, es una cuestión que también depende en gran medida del gusto de cada persona. Si bien es cierto que la luz fría no resulta acogedora y la cálida sí, en algunas ocasiones la gente prefiere un tipo de luz LED más neutra incluso para lugares como las viviendas.

electroinstalador

Recibí el resumen
semanal de noticias,
con las novedades del
Sector eléctrico.

Suscribite al
Newsletter

Todos

LOS JUEVES

En tu email

Un resumen de las noticias más relevantes del sector eléctrico

Encontrá todas las noticias del sector eléctrico en www.electroinstalador.com

Nuevo Documento de la Asociación Electrotécnica Argentina



Ya se encuentra disponible la nueva edición del documento AEA 90364-7-722 Suministro a vehículos eléctricos.

La sección 722 de AEA 90364 sienta las bases para la normalización de las instalaciones eléctricas destinadas a la carga de vehículos eléctricos.

Es esperable que el crecimiento futuro del uso de energía eléctrica para el transporte genere nuevos desafíos a todo el sistema eléctrico.

Para adquirir este y todos los documentos de la AEA, visitá:

www.aea.org.ar/reglamentaciones

Nuevo USB C+C, el más potente y único del mercado



Con dos puertos USB tipo C, el nuevo cargador Cambre te permite cargar dos dispositivos al mismo tiempo, con la misma eficiencia y la misma seguridad de siempre.

Compatible con todas las líneas de productos Cambre, ocupa dos módulos en el bastidor.

Con un LED azul tenue que ilumina el interior del conector, facilitando su ubicación en ambientes poco iluminados y señalizando que el módulo está energizado.

Es compatible con una amplia gama de dispositivos móviles que cumplen con las normas USB 2.0 BC1.2 (Battery Charging Specification, Revision 1.2); incluyendo Apple® y Samsung®.

Finder celebra su 70 aniversario



Finder es una empresa italiana con presencia en más de setenta países, que desde 1954 se especializa en la producción de relés y temporizadores.

A lo largo de su trayectoria, su gama de productos se ha ampliado hacia nuevos componentes eléctricos. Sensores de presencia, dimmers, interruptores crepusculares y horarios, protectores contra sobretensiones (SPD), boyas para control de nivel de líquidos, fuentes de alimentación conmutadas, ventiladores con filtro, termostatos de panel, resistencias calefactoras, automáticos de escalera y contactores son algunos de los productos que la compañía ofrece actualmente.

Más de 14.500 productos distintos para cada aplicación industrial y civil, los cuales son testeados al 100% en todas sus fases para garantizar una calidad superior a la requerida por los estándares internacionales. El 80% de la energía utilizada en sus procesos proviene de fuentes renovables, de la cual el 40% es auto producida, esto habla de una empresa basada en la sostenibilidad

Línea de prolongadores eléctricos de Kalop



¿Quién dijo que las zapatillas tienen que ser aburridas?

Dale un toque de color a tus instalaciones y olvídate de quedarte sin espacio para enchufar tus dispositivos.

- 6 tomacorrientes.
- 1,5 m de cable.
- Con cortacircuito térmico luminoso.
- Ficha inyectada.

En cumplimiento con los requisitos y resoluciones legales vigentes aplicables al equipamiento eléctrico. **KALOP. Calidad, seguridad y diseño.**

Sopa de Letras

Una nueva serie de juegos con la electricidad y con la energía eléctrica

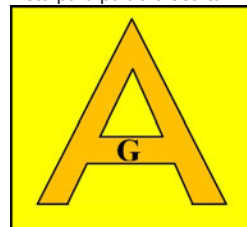
En esta primera entrega de esta nueva serie de juegos, relacionamos las distintas formas de energía vinculadas con la electricidad, en especial a las vinculadas con la energía mecánica, ya que es la forma más utilizada en la actualidad de la electricidad. Y, es más, es la energía mecánica y sus distintas formas de aplicar movimiento las que permitieron superar a las otras aplicaciones prácticas que anteriormente se habían aprovechado de la electricidad; las comunicaciones mediante el telégrafo, la iluminación y la generación de calor.

A lo largo de esta serie iremos incorporando los instrumentos y herramientas propias del profesional electricista y otras particularidades.

N	K	V	E	L	O	C	I	D	A	D	E	T	I	P
P	V	P	N	C	C	I	J	O	B	I	R	E	O	J
L	P	E	N	A	I	M	E	U	L	R	R	T	I	T
U	L	F	P	L	A	A	A	Y	A	E	E	A	N	E
T	P	H	A	O	P	N	P	C	P	N	N	B	N	M
O	E	U	E	R	L	V	N	A	C	L	A	Z	E	P
E	R	T	O	N	T	E	A	I	R	U	C	R	N	E
G	D	R	K	I	R	E	A	O	H	E	E	N	E	R
S	I	A	Z	E	N	G	R	A	N	A	J	E	R	A
T	D	B	P	D	I	N	P	V	A	E	I	O	G	T
E	A	A	Y	B	A	O	N	O	T	H	O	N	I	U
D	S	J	O	O	A	O	A	L	C	A	E	C	A	R
N	J	O	R	J	T	R	A	C	C	I	O	N	S	A
J	J	I	V	R	E	N	D	I	M	I	E	N	T	O
N	G	O	M	O	V	I	M	I	E	N	T	O	C	Z

- APAREJO
- CALOR
- ENERGÍA
- GIRO
- GRÚA
- IMÁN
- MOVIMIENTO
- PÉRDIDAS
- POTENCIA
- RENDIMIENTO
- TEMPERATURA
- TRABAJO
- TRACCIÓN
- VELOCIDAD

Pista para palabra oculta



Soluciones de la edición pasada - Aplicaciones Prácticas 12: Figura 1: baja capacidad de ruptura, Figura 2: de dos contactos con forma de lira, Figura 3: seccionadores de media tensión, Figura 4: desplazado dentro de la cámara apagachispas, Figura 5: alta capacidad de ruptura, Figura 6: infinitos diferenciales de corriente (di).



Protecciones Eléctricas



Interruptores Termomagnéticos 4,5kA



Interruptores Diferenciales 6kA

Jeluz Cristal



Consultorio Eléctrico

Continuamos con la consultoría técnica de Electro Instalador
Puede enviar sus consultas a: consultorio@electroinstalador.com

Nos consulta nuestro colega Edgar, de Ciudad de Buenos Aires:

Se me presenta una instalación de un automático de tanque en un motor trifásico pero el dispositivo es monofásico.

En corriente monofásica dejo el positivo directo y el dispositivo del automático lo hago funcionar con el negativo.

Por lo poco que sé sobre corriente trifásica entiendo que el motor trabaja con las tres fases positivas.

Mi consulta es si de alguna manera puedo conectar a ese dispositivo o existen dispositivos trifásicos.

Respuesta:

Ante todo, quiero recordarle que un circuito monofásico no tiene “un positivo y un negativo” sino que está conformado por una fase de corriente alterna, que cambia su potencial con una frecuencia dada (en Argentina 50 Hz) y un neutro, que se toma como referencia.

Lo que usted dice es propio de los circuitos de corriente continua cuyos conductores no cambian de potencial.

Tampoco un circuito trifásico tiene “tres positivos”, como usted dice, sino que está conformado por un sistema de tres sistemas de tensión iguales que sólo se diferencian por sus ángulos de fase, de ahí su nombre de trifásico.

Usted menciona que: “En corriente monofásica dejo el positivo directo y el dispositivo del automático lo hago funcionar con negativo”. Eso está mal porque puede ser muy peligroso.

El contacto de operación debe cortar siempre al conductor bajo tensión, es decir: el “vivo”.

Además, la reglamentación de la Asociación Electrotécnica Argentina (AEA) es explícita al respecto; a un tanque no pueden ir más de 24 V. Usted debe utilizar un contactor que maneje al motor. La bobina de este contactor está alimentada con 24 V.

Y ahora a su pregunta. Los flotantes son todos de un sólo contacto. Con este puede maniobrar a un motor monofásico (aunque no sea lo correcto) pero no a un motor trifásico.

Para un motor trifásico siempre es necesario un contactor manejado con el contacto de control del flotante. De igual modo, la bobina del contactor debe alimentarse con 24 V.



MH

Conductores Eléctricos



GESTION
DE LA CALIDAD
RI-9000-660



INDUSTRIAS MH. S.R.L.

Coronel Maure 1628 - Lanús Este (B1823ALB) - Bs. As. - Tel./Fax: (5411) 4247-2000

www.industriasmh.com.ar - ventas@industriasmh.com.ar

Costos de mano de obra

Cifras arrojadas según encuestas realizadas entre instaladores.

Los presentes valores corresponden sólo a los costos de mano de obra.

Para ver más costos de mano de obra visitá: www.electroinstalador.com

Canalización embutida metálica (costos por cada boca)	
De 1 a 50 bocas	\$28.300
De 51 a 100 bocas	\$27.700

Canalización embutida de PVC (costos por cada boca)	
De 1 a 50 bocas	\$27.700
De 51 a 100 bocas	\$27.000

Canalización a la vista metálica (costos por cada boca)	
De 1 a 50 bocas	\$27.000
De 51 a 100 bocas	\$26.500

Canalización a la vista de PVC (costos por cada boca)	
De 1 a 50 bocas	\$26.500
De 51 a 100 bocas	\$25.900

Instalación de cablecanal (20x10) (costo por metro)	
Para tomas exteriores	\$7.500

Cableado en obra nueva (costos por cada boca)	
En caso de que el profesional haya realizado canalización, se deberá sumar a ese trabajo:	
De 1 a 50 bocas	\$16.700
De 51 a 100 bocas	\$16.200

Recableado (costos por cada boca)	
De 1 a 50 bocas	\$20.700
De 51 a 100 bocas	\$19.700
(Mínimo sacando y recolocando artefactos)	
<i>No incluye:</i> cables pegados a la cañería, recambio de cañerías defectuosas. El costo de esta tarea será a convenir en cada caso.	

Reparación (sujeta a cotización)	
Reparación mínima	\$46.400

Colocación de artefactos y luminarias (costo por unidad)	
Artefacto tipo (aplique, campanillas, spot dicroica, etc.) ..	\$17.600
Luminaria exterior de aplicar en muro (1p x 5 ó 1p x 6)	\$24.500
Armado y colocación de artefacto de tubos 1-3u.	\$29.000
Instalación de luz de emergencia	\$23.500
Ventilador de techo con luces	\$65.000
Alumbrado público. Brazo en poste	\$98.000
Extractor de aire en baño	\$84.800

Acometida	
Monofásica (con sistema doble aislación sin jabalina)	\$114.800
Trifásica hasta 10 kW (con sistema doble aislación sin jabalina) ..	\$163.800
Tendido de acometida subterráneo monofásico x 10 m	\$146.600
<i>Incluye:</i> zanjeo a 70 cm de profundidad, colocación de cable, cama de arena, protección mecánica y cierre de zanja.	

Puesta a tierra	
Hincado de jabalina, fijación de caja de inspección, canalización desde tablero a la cañería de inspección y conexión del conductor a jabalina	\$53.800

Colocación/Instalación de elementos de protección y comando	
Interruptor diferencial bipolar en tablero existente	\$46.300
Interruptor diferencial tetrapolar en tablero existente	\$61.000
<i>Incluye:</i> revisión y reparación de defectos (fugas de corriente a tierra).	
Protector de sobretensiones por descargas atmosféricas Monofásico	\$76.900
Trifásico	\$104.500
<i>Incluye:</i> instalación de descargador, interruptor termomagnético y barra equipotencial a conectarse, si ésta no existiera.	
Protector de sub y sobretensiones Monofásico	\$45.800
Trifásico	\$56.400
<i>Incluye:</i> instalación de relé monitor de sub/sobretensión, contactor o bobina de disparo para interruptor termomagnético.	
Contactador inversor para control de circuitos esenciales y no esenciales	\$95.000
<i>Incluye:</i> instalación de dos contactores formato DIN con contactos auxiliares para enclavamiento.	
Pararrayos hasta 5 pisos (hasta 20 m)	\$794.000
<i>Incluye:</i> instalación de captador, cable de bajada amurada cada 1,5 m, colocación de barra equipotencial, hincado de tres jabalinas y su conexión a barra equipotencial.	

Mano de obra contratada (jornada de 8 horas)	
Oficial electricista especializado	\$23.224
Oficial electricista	\$18.824
Medio oficial electricista	\$16.624
Ayudante	\$15.192
Salarios básicos sin adicionales, según escala salarial UOORA.	

Los valores de Costos de mano de obra publicados por Electro Instalador son solo orientativos y pueden variar según la zona de la República Argentina en la que se realice el trabajo.

Los valores publicados en nuestra tabla son unitarios, y el valor de cada una de las bocas depende del total que se realice (de 1 a 50, un valor; más de 50, otro valor).

Al momento de cotizar un trabajo, no olvidarse de sumar a los costos de mano de obra: los viáticos por traslado (tiempo de viaje, y/o costo de combustible y peajes), la amortización de las herramientas, el costo de los materiales y el servicio por compra de materiales, en el caso de que el cliente no se ocupe directamente de esto.

Equivalentes en bocas	
1 toma o punto	1 boca
2 puntos de un mismo centro	1 y ½ bocas
2 puntos de centros diferentes	2 bocas
2 puntos de combinación, centros diferentes	4 bocas
1 tablero general o seccional	2 bocas x polo (circuito)

COSTOS DE MANO DE OBRA

COSTOS DE MANO DE OBRA

DISPONIBLES EN SUS VERSIONES:

LISTADO

Podrás ver una versión resumida de los principales Costos de Mano de Obra, todos en una misma página.

MÓDULOS EXTENDIDOS

Navegá por las distintas tareas de los Costos de Mano de Obra.

ESCANEA
EL CÓDIGO QR
CON TU CELULAR



Y MIRÁ LOS COSTOS

VISITA
NUESTRA
WEB



CONEXTUBE



División Industria



>> CONEXFLEX

Caño metálico flexible
certificado según IEC61386-23,
con alto grado de resistencia U.V.

CANALIZACIÓN INDUSTRIAL SEGURA



>> Cajas CAP

Envoltentes metálicas multifunción
IP65 según IRAM 62670 e IEC 60670.



>> Prensacables

metálicos IP67 aptos para
aplicaciones industriales.



>> Conectores

metálicos CONEXFLEX para
asegurar grado IP67.

Aptos para uso en intemperie con altos grados de contaminación ambiental.

LA ELECCIÓN DE LOS PROFESIONALES

WWW.CONEXTUBE.COM